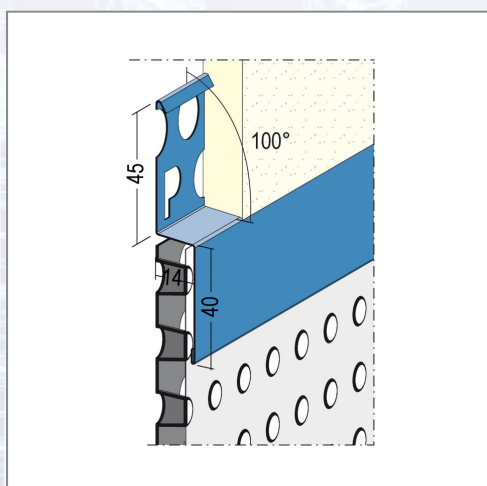


Zaključni profil čepaste folije PROTEKTOR 2768



Zaključni profil 2768, za zaščito čepaste folije, iz nerjavečega jekla je odlična rešitev proti štrleči čepasti foliji kot zaščita izolacije sten, ki so pod zemljo. Vidna površina 1-delnega vdolbinastega profila je zaprta, da se prepreči umazanija in poškodbe med obdelavo. Profil je treba pritrditi in ga poravnati na nivoju pohodnih tal. Na stikih profilov držite razdaljo 1-2 mm. Čepasto folijo je treba poriniti do zgornjega roba vidne površine.

Art.Nr.	Beschreibung	Einheit
Z42768250	Zaključni profil čepaste folije 2768 2,50m/palica 10pal/vez 100vez/pal	M

Standorte / Kontakt

GRAZ

Lorencic Bauservice GmbH
Puchstraße 208
8055 Graz

Tel.: +43 316 47 25 64-0
Fax: +43 316 47 25 64-77
graz@lorencic.at

WIEN - BRUNN / GEBIRGE

Lorencic Bauservice GmbH
Anton-Bruckner-Gasse 20
2345 Brunn/Gebirge

Tel.: +43 2236 37 97 00-0
Fax: +43 2236 37 97 00-75
wien@lorencic.at

SALZBURG - WALS

Lorencic Bauservice GmbH
Hölzlstraße 2
5071 Wals

Tel.: +43 662 88 28 26-0
Fax: +43 662 88 28 26-20
salzburg@lorencic.at

KLAGENFURT - EBENTHAL

Lorencic Bauservice GmbH
Keplerstraße 2
9065 Ebenthal i.K.

Tel.: +43 463 36 123-0
Fax: +43 463 36 123-17
klagenfurt@lorencic.at

WELS

Lorencic Bauservice GmbH
Paracelsusstraße 22
4600 Wels

Tel.: +43 7242 44 07 6-0
Fax: +43 7242 44 07 6-3
wels@lorencic.at

INNSBRUCK - HALL

Lorencic Bauservice GmbH
Schlögglstraße 81
6060 Hall i. Tirol

Tel.: +43 5223 43926-0
Fax: +43 5223 43926 6210
innsbruck@lorencic.at