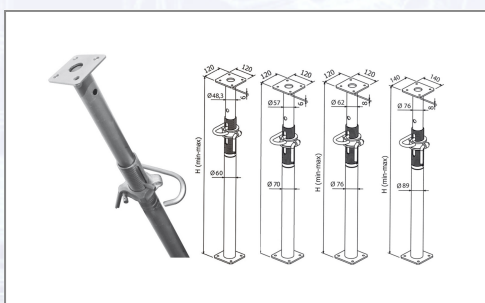


## Stropni podpornik D30



Vročje pocinkani industrijski stropni nosilci po EN 1065 za zahtevno uporabo na gradbišču. Vročje pocinkan zunanji navoj. Notranja cev: odvisno od velikosti 57 do 76 mm, zunanja cev: odvisno od velikosti 70 do 89 mm, plošče za glavo in noge: 120x120x6 mm. Stropni podpornik razred D, pocinkan zunanji navoj, prelomna obremenitev: 37,60-29,30 kN, teža: 17,80 kg.

Art.Nr.	Beschreibung	Einheit
ZBD30EZ	Stropni podpornik razred D 180-300cm, pocinkan, v skladu z EN1065 P50	ST

## Standorte / Kontakt

### GRAZ

**Lorencic Bauservice GmbH**  
Puchstraße 208  
8055 Graz

Tel.: +43 316 47 25 64-0  
Fax: +43 316 47 25 64-77  
**graz@lorencic.at**

### WIEN - BRUNN / GEBIRGE

**Lorencic Bauservice GmbH**  
Anton-Bruckner-Gasse 20  
2345 Brunn/Gebirge

Tel.: +43 2236 37 97 00-0  
Fax: +43 2236 37 97 00-75  
**wien@lorencic.at**

### SALZBURG - WALS

**Lorencic Bauservice GmbH**  
Hölzlstraße 2  
5071 Wals

Tel.: +43 662 88 28 26-0  
Fax: +43 662 88 28 26-20  
**salzburg@lorencic.at**

### KLAGENFURT - EBENTHAL

**Lorencic Bauservice GmbH**  
Keplerstraße 2  
9065 Ebenthal i.K.

Tel.: +43 463 36 123-0  
Fax: +43 463 36 123-17  
**klagenfurt@lorencic.at**

### WELS

**Lorencic Bauservice GmbH**  
Paracelsusstraße 22  
4600 Wels

Tel.: +43 7242 44 07 6-0  
Fax: +43 7242 44 07 6-3  
**wels@lorencic.at**

### INNSBRUCK - HALL

**Lorencic Bauservice GmbH**  
Schlögglstraße 81  
6060 Hall i. Tirol

Tel.: +43 5223 43926-0  
Fax: +43 5223 43926 6210  
**innsbruck@lorencic.at**