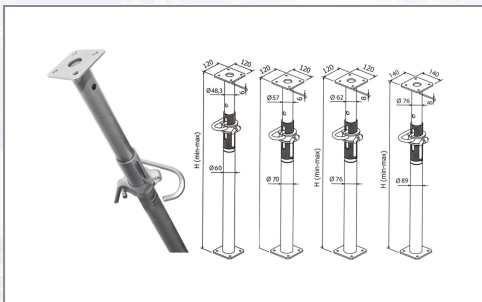


Stropni podpornik D35



Vročje pocinkani industrijski stropni nosilci po EN 1065 za zahtevno uporabo na gradbišču. Vročje pocinkan zunanji navoj. Notranja cev: odvisno od velikosti 57 do 76 mm, zunanja cev: odvisno od velikosti 70 do 89 mm, plošče za glavo in noge: 120x120x6 mm. Stropni podpornik razred D, pocinkan zunanji navoj, prelomna obremenitev: 37,60-23,90 kN, teža: 19,70 kg.

Art.Nr.	Beschreibung	Einheit
ZBD35EZ	Stropni podpornik razred D 200-350cm, pocinkan, v skladu z EN1065 P50	ST

Standorte / Kontakt

GRAZ

Lorencic Bauservice GmbH
Puchstraße 208
8055 Graz

Tel.: +43 316 47 25 64-0
Fax: +43 316 47 25 64-77
graz@lorencic.at

WIEN - BRUNN / GEBIRGE

Lorencic Bauservice GmbH
Anton-Bruckner-Gasse 20
2345 Brunn/Gebirge

Tel.: +43 2236 37 97 00-0
Fax: +43 2236 37 97 00-75
wien@lorencic.at

SALZBURG - WALS

Lorencic Bauservice GmbH
Hölzlstraße 2
5071 Wals

Tel.: +43 662 88 28 26-0
Fax: +43 662 88 28 26-20
salzburg@lorencic.at

KLAGENFURT - EBENTHAL

Lorencic Bauservice GmbH
Keplerstraße 2
9065 Ebenthal i.K.

Tel.: +43 463 36 123-0
Fax: +43 463 36 123-17
klagenfurt@lorencic.at

WELS

Lorencic Bauservice GmbH
Paracelsusstraße 22
4600 Wels

Tel.: +43 7242 44 07 6-0
Fax: +43 7242 44 07 6-3
wels@lorencic.at

INNSBRUCK - HALL

Lorencic Bauservice GmbH
Schlögglstraße 81
6060 Hall i. Tirol

Tel.: +43 5223 43926-0
Fax: +43 5223 43926 6210
innsbruck@lorencic.at