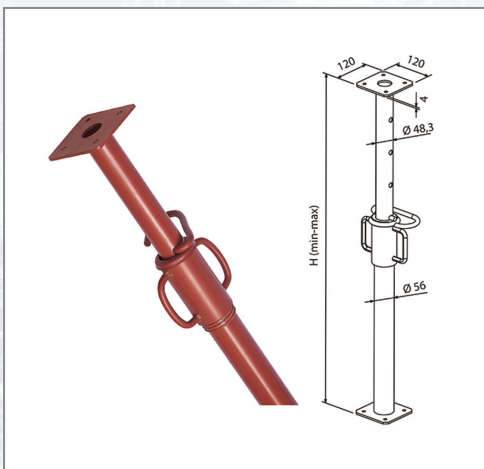


Stropni opažni podpornik PP400



Notranja mera cevi 48,3mm, zunanja mera cevi 56mm, Zatič 11mm, Zgornje in spodnje nožišče 120x120x4mm. - Justiranje oz. višinska nastavitve z navojno objemko iz jekla: dolžina 135mm, Ročaj: premera 12mm - Varovalka za izpad notranje cevi - Varovalna ročna zapora - Potopno lakirane Prelomna obremenitev: 15,62-6,20 kN, Teža: 10,80 kg.

Art.Nr.	Beschreibung	Einheit
ZPP400	Stropni opažni podpornik 220-400cm lakiran P50	ST

Standorte / Kontakt

GRAZ

Lorencic Bauservice GmbH
Puchstraße 208
8055 Graz

Tel.: +43 316 47 25 64-0
Fax: +43 316 47 25 64-77
graz@lorencic.at

WIEN - BRUNN / GEBIRGE

Lorencic Bauservice GmbH
Anton-Bruckner-Gasse 20
2345 Brunn/Gebirge

Tel.: +43 2236 37 97 00-0
Fax: +43 2236 37 97 00-75
wien@lorencic.at

SALZBURG - WALS

Lorencic Bauservice GmbH
Hölzlstraße 2
5071 Wals

Tel.: +43 662 88 28 26-0
Fax: +43 662 88 28 26-20
salzburg@lorencic.at

KLAGENFURT - EBENTHAL

Lorencic Bauservice GmbH
Keplerstraße 2
9065 Ebenthal i.K.

Tel.: +43 463 36 123-0
Fax: +43 463 36 123-17
klagenfurt@lorencic.at

WELS

Lorencic Bauservice GmbH
Paracelsusstraße 22
4600 Wels

Tel.: +43 7242 44 07 6-0
Fax: +43 7242 44 07 6-3
wels@lorencic.at

INNSBRUCK - HALL

Lorencic Bauservice GmbH
Schlögglstraße 81
6060 Hall i. Tirol

Tel.: +43 5223 43926-0
Fax: +43 5223 43926 6210
innsbruck@lorencic.at