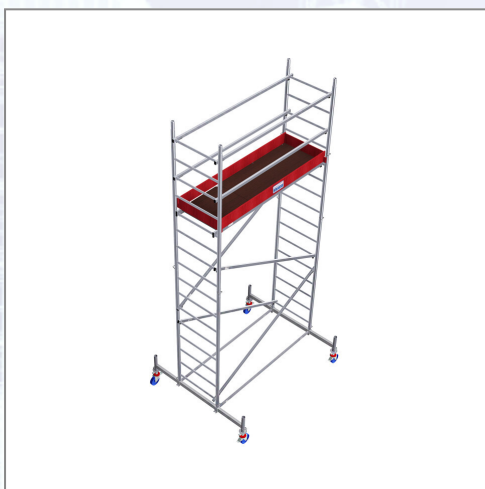


Delovni pomični oder iz aluminija KRAUSE® MONTO® PROTEC® DV= 5,30 m



Masiven aluminijasti pomični oder za zahtevne aplikacije z po višini nastavljivimi kolesi, z zavoro. Lastnosti: - TÜV-preizkušeno po DIN EN 1004 (nosilnost: 200 kg / m²), - maks. delovna višina: 12,30 m (na prostem največ 10 m, po DIN EN 1004), - delovna površina: dolžina 2,00 m x 0,60 m - ploščad je vremensko odporna in odporna proti zdrsu, - hitra montaža brez orodja zaradi manj posameznih delov ter močnih vpenjalnih povezav, - zavorna, po višini nastavljiva kolesa za poravnavo, za neravna tla - enostavni montažni stranski oporniki, zagotavljajo stabilnost in zagotavljajo nemoteno delo za delovne višine nad 7,30 m, - varen notranji vzpon preko, proti-zdrsnih, profiliranih prečk navpičnih okvirjev, optimalna stabilnost preko trdne spodnje jeklene traverze - pohodno ploščad je mogoče

pritrčiti poljubno, od prečke do prečke. Delovna višina: 5,30 m, stojna višina: 3,30 m, teža: ca. 95 kg. Sestoji iz: 3x navpični okvir 2 m (Art. 915078), 2x navpični okvir 1m (Art. 915085), 1x pohodna ploščad 2,00 x 0,60 m z loputo za odpiranje (Art. 911001), 4x diagonalna opora (Art. 912800), 4x ograjne opore (Art. Št. 912206), 2x osnovna opora (Art. 912848), 2x prečni prečnik (Art. 914071), 2x prečna lesena deska (Art. 913562), 2x vzdolžna lesena deska (Art. 913517), 4x kolesa d = 150 mm nastavljiva po višini (Art. 914309), 4x nožna ploščad s kolesi (Art. 914026), 14x pritrdilni čep (Art. 704405).

| Art.Nr. | Beschreibung | Einheit |
|---------|---|---------|
| Z910134 | Pomični oder na kolesih KRAUSE® MONTO® PROTEC® dim. 2,00x0,60m, DV= 5,30m | ST |

Standorte / Kontakt

GRAZ

Lorencic Bauservice GmbH
Puchstraße 208
8055 Graz

Tel.: +43 316 47 25 64-0
Fax: +43 316 47 25 64-77
graz@lorencic.com

WIEN - BRUNN / GEBIRGE

Lorencic Bauservice GmbH
Anton-Bruckner-Gasse 20
2345 Brunn/Gebirge

Tel.: +43 2236 37 97 00-0
Fax: +43 2236 37 97 00-75
wien@lorencic.at

SALZBURG - WALS

Lorencic Bauservice GmbH
Hölzlstraße 2
5071 Wals

Tel.: +43 662 88 28 26-0
Fax: +43 662 88 28 26-20
salzburg@lorencic.at

KLAGENFURT - EBENTHAL

Lorencic Bauservice GmbH
Keplerstraße 2
9065 Ebenthal i.K.

Tel.: +43 463 36 123-0
Fax: +43 463 36 123-17
klagenfurt@lorencic.at

WELS

Lorencic Bauservice GmbH
Paracelsusstraße 22
4600 Wels

Tel.: +43 7242 44 07 6-0
Fax: +43 7242 44 07 6-3
wels@lorencic.at

INNSBRUCK - HALL

Lorencic Bauservice GmbH
Schlögglstraße 81
6060 Hall i. Tirol

Tel.: +43 5223 43926-0
Fax: +43 5223 43926 6210
innsbruck@lorencic.at