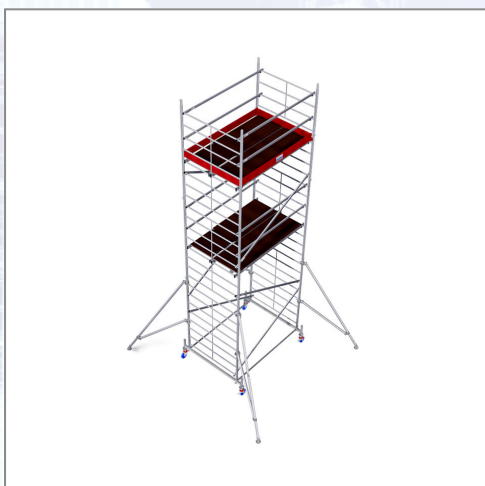


# Delovni pomični oder iz aluminija

## KRAUSE® MONTO® PROTEC® XXL

### DV= 7,30 m



Masiven PROTEC® XXL z izjemno veliko delovno površino za učinkovitejše delo. Lastnosti: - TÜV preizkušeno po DIN EN 1004 (nosilnost: 200 kg / m<sup>2</sup>), - maks. delovna višina: 12,30 m (zunaj največ 10 m po DINEN 1004), - delovna površina: dolžina 2,00 m x 1,20 m (nosilnost do največ 480 kg), - ploščad z loputo je odporna na vremenske vplive in nedrseča, -prečke so na sredini varjene, s čimer je zagotovljena večja stabilnost proti upogibanju, - zavorni valji z nastavljivo višino na neravnin v tleh, - varen notranji dostop prek nedrsečih, profiliranih cevi. Delovna višina: 7,30 m, stojna višina: 5,30 m, Teža: ca. 87 kg. Sestoji iz: 5x navpični okvir 2 m (Art. 915078), 2x navpični okvir 1 m (Art. 915085), 2x pohodna ploščad 2,00 x 0,60 m z loputo za odpiranje (Art. 911001), 2x pohodna ploščad 2,00 x

0,60 m brez lopute (Art.911018), 6x diagonalna opora (Art. 912800), 8x ograjne opore (Art. 912206), 2x osnovna nosilna prečka-vzdolžno (Art. 912848), 2x osnovna nosilna prečka-prečno (Art. 914071), 4x stranski podpornik (Art.914095), 2x prečna lesena deska (Art. 913562), 2x vzdolžna lesena deska (Art. 913517), 4x kolesa d = 150 mm nastavljiva po višini (Art. 914309), 4x nožna ploščad s kolesi (Art. 914026), 18x pritrdilni čep (art. Št. 704405).

Art.Nr.	Beschreibung	Einheit
Z911155	Pomični oder na kolesih alu KRAUSE® MONTO® PROTEC® XXL dim. 2,00x1,20m, delovna višina 7,30m	ST

## Standorte / Kontakt

### GRAZ

**Lorencic Bauservice GmbH**  
Puchstraße 208  
8055 Graz

Tel.: +43 316 47 25 64-0  
Fax: +43 316 47 25 64-77  
[graz@lorencic.com](mailto:graz@lorencic.com)

### WIEN - BRUNN / GEBIRGE

**Lorencic Bauservice GmbH**  
Anton-Bruckner-Gasse 20  
2345 Brunn/Gebirge

Tel.: +43 2236 37 97 00-0  
Fax: +43 2236 37 97 00-75  
[wien@lorencic.at](mailto:wien@lorencic.at)

### SALZBURG - WALS

**Lorencic Bauservice GmbH**  
Hölzlstraße 2  
5071 Wals

Tel.: +43 662 88 28 26-0  
Fax: +43 662 88 28 26-20  
[salzburg@lorencic.at](mailto:salzburg@lorencic.at)

### KLAGENFURT - EBENTHAL

**Lorencic Bauservice GmbH**  
Keplerstraße 2  
9065 Ebenthal i.K.

Tel.: +43 463 36 123-0  
Fax: +43 463 36 123-17  
[klagenfurt@lorencic.at](mailto:klagenfurt@lorencic.at)

### WELS

**Lorencic Bauservice GmbH**  
Paracelsusstraße 22  
4600 Wels

Tel.: +43 7242 44 07 6-0  
Fax: +43 7242 44 07 6-3  
[wels@lorencic.at](mailto:wels@lorencic.at)

### INNSBRUCK - HALL

**Lorencic Bauservice GmbH**  
Schlögglstraße 81  
6060 Hall i. Tirol

Tel.: +43 5223 43926-0  
Fax: +43 5223 43926 6210  
[innsbruck@lorencic.at](mailto:innsbruck@lorencic.at)