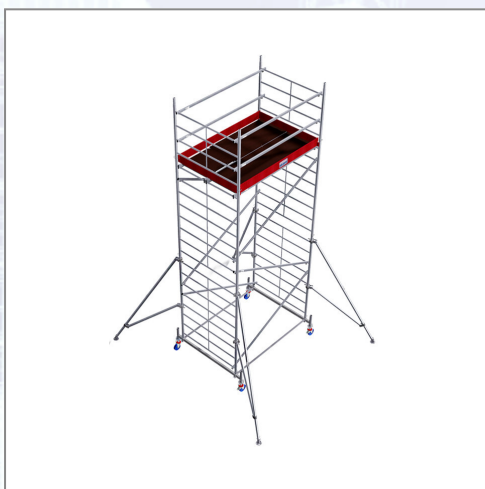


Delovni pomični oder iz aluminija KRAUSE® MONTO® PROTEC® XXL DV= 6,30 m



Masiven PROTEC® XXL z izjemno veliko delovno površino za učinkovitejše delo. Lastnosti: - TÜV preizkušeno po DIN EN 1004 (nosilnost: 200 kg / m²), - maks. delovna višina: 12,30 m (zunaj največ 10 m po DINEN 1004), - delovna površina: dolžina 2,00 m x 1,20 m (nosilnost do največ 480 kg), - ploščad z loputo je odporna na vremenske vplive in nedrseča, -prečke so na sredini varjene, s čimer je zagotovljena večja stabilnost proti upogibanju, - zavorni valji z nastavljivo višino na neravnin v tleh, - varen notranji dostop prek nedrsečih, profiliranih cevi. Delovna višina: 6,30 m, stojna višina: 4,30 m, teža: ca. 162 kg. Sestoji iz: 4x navpični okvir 2 m (Art. 915078), 2x navpični okvir 1m (Art. 915085), 1x pohodna ploščad 2,00 x 0,60 m z loputo za odpiranje (Art. 911001), 1x pohodna ploščad 2,00 x

0,60 m brez lopute (Art. 911018), 6x diagonalna opora (Art. 912800), 4x ograjne opore (Art. Št. 912206), 2x osnovna opora (Art. 912848), 2x prečni prečnik (Art. 914071), 4x stranska podpora (Art.914095), 2x prečna lesena deska (Art. 913562), 2x vzdolžna lesena deska (Art. 913517), 4x kolesa d = 150 mm nastavljiva po višini (Art. 914309), 4x nožna ploščad s kolesi (Art. 914026), 16x pritrdilni čep (Art. 704405).

Art.Nr.	Beschreibung	Einheit
Z911148	Pomični oder na kolesih KRAUSE® MONTO® PROTEC® XXL dim. 2,00x1,20m, delovna višina = 6,30m	ST

Standorte / Kontakt

GRAZ

Lorencic Bauservice GmbH
Puchstraße 208
8055 Graz

Tel.: +43 316 47 25 64-0
Fax: +43 316 47 25 64-77
graz@lorencic.at

WIEN - BRUNN / GEBIRGE

Lorencic Bauservice GmbH
Anton-Bruckner-Gasse 20
2345 Brunn/Gebirge

Tel.: +43 2236 37 97 00-0
Fax: +43 2236 37 97 00-75
wien@lorencic.at

SALZBURG - WALS

Lorencic Bauservice GmbH
Hölzlstraße 2
5071 Wals

Tel.: +43 662 88 28 26-0
Fax: +43 662 88 28 26-20
salzburg@lorencic.at

KLAGENFURT - EBENTHAL

Lorencic Bauservice GmbH
Keplerstraße 2
9065 Ebenthal i.K.

Tel.: +43 463 36 123-0
Fax: +43 463 36 123-17
klagenfurt@lorencic.at

WELS

Lorencic Bauservice GmbH
Paracelsusstraße 22
4600 Wels

Tel.: +43 7242 44 07 6-0
Fax: +43 7242 44 07 6-3
wels@lorencic.at

INNSBRUCK - HALL

Lorencic Bauservice GmbH
Schlögglstraße 81
6060 Hall i. Tirol

Tel.: +43 5223 43926-0
Fax: +43 5223 43926 6210
innsbruck@lorencic.at