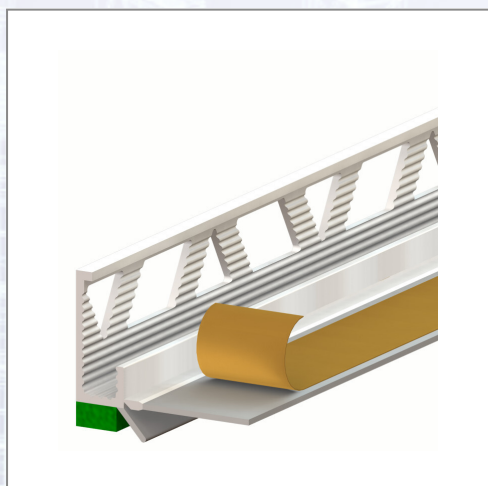


Zaključni špaletni profil okno/špaleta, 6 mm - zunanji



Špaletni priključni profil 6 mm s tesnilnim jezičkom in odstranljivim trakom. Trak se lahko boči okoli okenskega ali vratnega okovja in s tem prihrani delo, za zarezje. Dodatno pokrivanje okovja je nepotrebno. Špaletni trak iz PVC-ja, je zahvaljujoč tanki konstrukciji, še posebej primeren za tankoslojne zunanje ometne sisteme. Perforirano rebro zagotavlja dober oprijem z materialom ometa, tesnilni jeziček pa poskrbi za čist zaključek ometa. Odporen na močan dež po DIN EN 1027. Profil ustreza zahtevam zrakotesnosti gradbenih priključkov po DIN 4108, preizkušen po DIN EN 12114. Bolj odprt pred difuzijo pare kot notranji profili z rdečo barvo. Razvrstitev glede na smernice ÖAP razred 1 B, PE trak iz pene 3 mm ZELENA, temperatura obdelave +5 ° do +40 °C.

Art.Nr.	Beschreibung	Einheit
Z3771250LO	Ometni špaletni profil 6mm,zunaj,zeleno tesnilo,jeziček,podaljšano rebro, 2,5m/palica 40pal/kart 42kart/pal	STA

Standorte / Kontakt

GRAZ

Lorencic Bauservice GmbH
Puchstraße 208
8055 Graz

Tel.: +43 316 47 25 64-0
Fax: +43 316 47 25 64-77
graz@lorencic.com

WIEN - BRUNN / GEBIRGE

Lorencic Bauservice GmbH
Anton-Bruckner-Gasse 20
2345 Brunn/Gebirge

Tel.: +43 2236 37 97 00-0
Fax: +43 2236 37 97 00-75
wien@lorencic.at

SALZBURG - WALS

Lorencic Bauservice GmbH
Hölzlstraße 2
5071 Wals

Tel.: +43 662 88 28 26-0
Fax: +43 662 88 28 26-20
salzburg@lorencic.at

KLAGENFURT - EBENTHAL

Lorencic Bauservice GmbH
Keplerstraße 2
9065 Ebenthal i.K.

Tel.: +43 463 36 123-0
Fax: +43 463 36 123-17
klagenfurt@lorencic.at

WELS

Lorencic Bauservice GmbH
Paracelsusstraße 22
4600 Wels

Tel.: +43 7242 44 07 6-0
Fax: +43 7242 44 07 6-3
wels@lorencic.at

INNSBRUCK - HALL

Lorencic Bauservice GmbH
Schlögglstraße 81
6060 Hall i. Tirol

Tel.: +43 5223 43926-0
Fax: +43 5223 43926 6210
innsbruck@lorencic.at