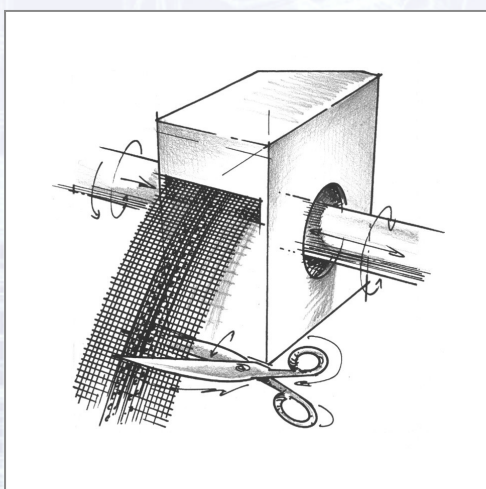


PVC-pregibni kotnik z mrežo LORENCIC



PVC profil z lepljeno armirno stekleno mrežo, kot zaščito za horizontalne in vertikalne robove fasade in kot pomoč za precizno izdelavo vseh robov pri zgradbah. Ta kotnik v obliki traku je iz naluknjane trdega PVC-ja, je odporen na udarce in zaradi svoje trpežnosti, nelomljiv. Iz njegove ploščate oblike ga je moč preoblikovati v stabilni kotni profil.

Art.Nr.	Beschreibung	Einheit
Z5901907	PVC-fleksibilen kotnik z armirno mrežo v roli, 12,5x12,5cm, naluknjan, 50 m/rola 30kart/pal	ROL

Standorte / Kontakt

GRAZ

Lorencic Bauservice GmbH
Puchstraße 208
8055 Graz

Tel.: +43 316 47 25 64-0
Fax: +43 316 47 25 64-77
graz@lorencic.at

WIEN - BRUNN / GEBIRGE

Lorencic Bauservice GmbH
Anton-Bruckner-Gasse 20
2345 Brunn/Gebirge

Tel.: +43 2236 37 97 00-0
Fax: +43 2236 37 97 00-75
wien@lorencic.at

SALZBURG - WALS

Lorencic Bauservice GmbH
Hölzlstraße 2
5071 Wals

Tel.: +43 662 88 28 26-0
Fax: +43 662 88 28 26-20
salzburg@lorencic.at

KLAGENFURT - EBENTHAL

Lorencic Bauservice GmbH
Keplerstraße 2
9065 Ebenthal i.K.

Tel.: +43 463 36 123-0
Fax: +43 463 36 123-17
klagenfurt@lorencic.at

WELS

Lorencic Bauservice GmbH
Paracelsusstraße 22
4600 Wels

Tel.: +43 7242 44 07 6-0
Fax: +43 7242 44 07 6-3
wels@lorencic.at

INNSBRUCK - HALL

Lorencic Bauservice GmbH
Schlögglstraße 81
6060 Hall i. Tirol

Tel.: +43 5223 43926-0
Fax: +43 5223 43926 6210
innsbruck@lorencic.at